

Nissen
Snurran

STRÄCKFILMSMASKIN NISSENETT

**Manual och
CE-föreskrifter**



INNEHÅLLSFÖRTECKNING

1 Nissen Sträckfilmsmaskin	Sid 1
1.1 Typbeteckning	Sid 2
1.2 Teknisk specifikation	Sid 3
1.3 Användningsområde	Sid 4
1.4 Garanti	Sid 5
1.5 Ansvarsbegränsning	Sid 5
1.6 Maskin- och varningsskyltar	Sid 6
2 Monteringsanvisning	Sid 7
2.1 Uppställning Nissenett med ursparad pallplatta	Sid 8
2.1.1 Montering av de olika maskindelarna	Sid 8
2.2 Injustering Nissenett med ursparad pallplatta	Sid 9
2.2.1 Injustering av drivenheten	Sid 9
2.3 Uppställning Nissenett med hel pallplatta	Sid 10
2.3.1 Montering av de olika maskindelarna	Sid 10
2.4 Injustering Nissenett med hel pallplatta	Sid 11
2.4.1 Injustering av drivenheten	Sid 11
2.5 Kopplingsschema	Sid 12
3 Demontering	Sid 13
3.1 Demontering	Sid 13
3.2 Skrotning av maskin	Sid 13
4 Bruksanvisning	Sid 14
4.1 Allmänt	Sid 14
4.2 Manövrering	Sid 14
5 Säkerhetsföreskrifter	Sid 15
5.1 Riskområde	Sid 15
5.2 Övriga säkerhetsföreskrifter	Sid 15
6 Underhåll	Sid 16
6.1 Skötsel av drivkedja	Sid 16
6.2 Skötsel av fjäderpaket	Sid 16
6.3 Skötsel av pallplatta	Sid 16
6.4 Övrig skötselanvisning	Sid 16
7 Anmärkningar	Sid 17
8 Felsökning	Sid 17

2.5 Kopplingsschema

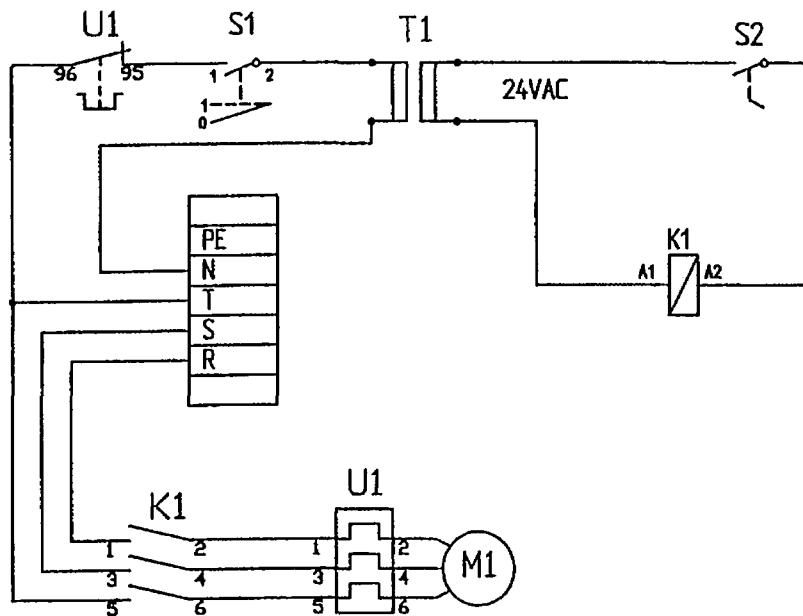


Fig 6. Kopplingsschema

- M1 - Motor pallplatta
- U1 - Motorskydd
- K1 - Kontaktor
- S1 - Till/ från manöverspänning
- S2 - Fotpedal körning av pallplatta till/ från
- T1 - Transformator 220V/ 24V

Anvisningar för maskinens användning finns under **4. Bruksanvisning**.

3. Demontering

3.1 Demontering

För att demontera maskinen gör Ni som under punkt 2.1 och 2.3 men i omvänd ordning.

3.2 Skrotning

När Er maskin efter många års användning slutligen skrotas, sker det på ett sätt som främjar miljöhänsynen.

NISSEN STRÄCKFILMSMASKIN är tillverkad av återanvändbara och därmed miljövänliga material.

4. Bruksanvisning

4.1 Allmänt

Ansvarig arbetsledning skall se till att operatören kontrollerar att det inte finns någon som kan skadas i närheten innan maskinen startas.

Ett **säkerhetsavstånd** av **minimum 500** mm från pallplattans kant skall alltid hållas fritt från personer, gods etc.

4.2 Manövrering

Rotationen av pallplattan styrs av fotpedalen.

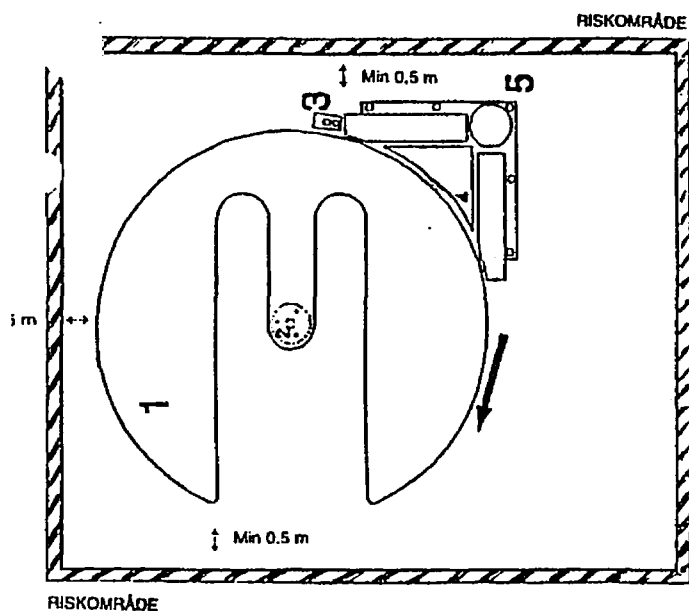
5. SÄKERHETSFÖRESKRIFTER - NISSENETT STRÄCKFILMSMASKIN

(Ytterligare 2 ex finns i slutet av pärmen)

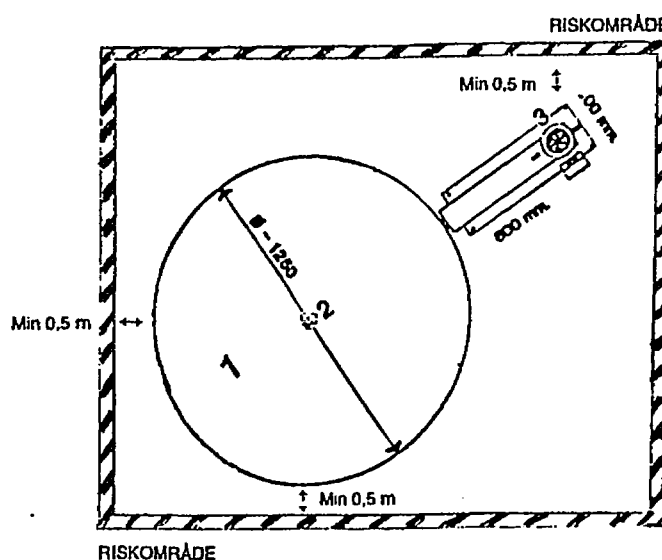
Säkerhetsföreskrifterna skall vara genomlästa av all personal som skall handha maskinen.

5.1 Riskområde

NISSENETT U1500



NISSENETT 1250



Det är absolut förbjudet att vistas inom riskområdet när maskinen är i drift. Riskområdet skall tydligt markeras på golvet. (Varningstejp bifogas).

5.2 Övriga säkerhetsföreskrifter

- * När pallen placeras på pallplattan skall stor försiktighet iakttas så att ej någon person kommer mellan pallasten och pallplattan.
- * Klämskydd skall monteras vid drivenhet enligt fig 2, sid 8. Klämskydd medföljer maskinen. (Gäller endast Nissenett U1500 - ursparade plattan).
- * Skall maskinen ej användas under en längre tid eller när operatören ej vistas i närheten, skall maskinen vara avstängd.
- * Alla elektriska kopplingar och reparationer skall utföras av behörig elektriker.
- * Efter att service eller reparation är utförd, kontrollera att klämskydd och fotpedal är i fullgott skick.

6. Underhåll

För att Er sträckfilmsmaskin ska fungera på bästa sätt är det viktigt att Ni regelbundet sköter underhållet i enlighet med nedanstående:

Service och reparationer får endast ske när maskinen är allpoligt frånskild från elnätet.

6.1. Skötsel av drivkedjan (Fig 7)

Kedjespänningen kan ställas in utmed de långa hålen i drivvarmen.

- Lossa då kedjespännarskruven, tryck drivvarmen utåt (kedjan spänns) och dra åt kedjespännarskruven igen.
- Droppa en droppe olja regelbundet på vardera sidan om ledskruven.

6.2. Skötsel av fjäderpaket

- Kontrollera regelbundet låsskruv (1 och 8) i fig 3 och (8) i fig 5.
- Droppa en droppe olja regelbundet på fjäderpaketet (5) samt vid inre ställskruv (3) i fig 3 och (7) i fig 5.

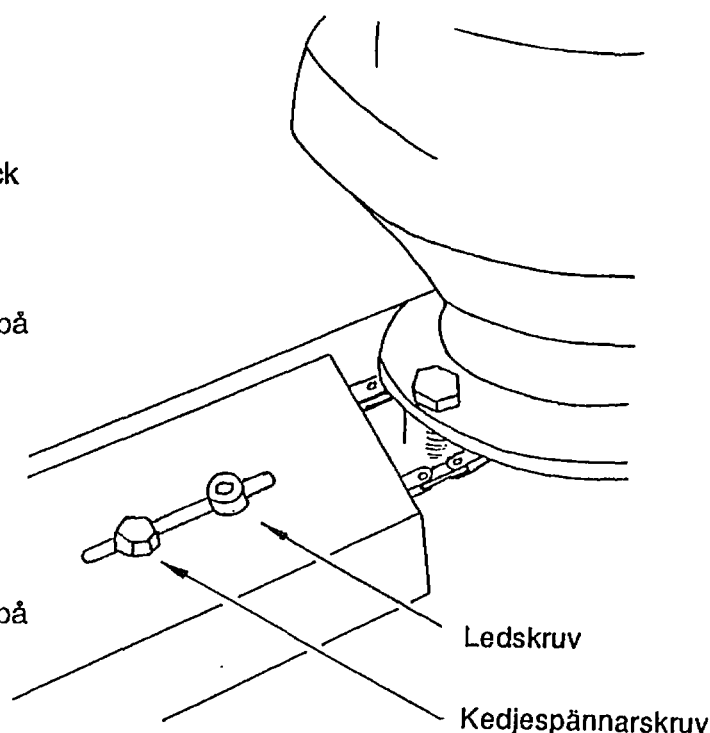


Fig 7. Justering drivkedja

6.3 Skötsel av pallplattan

Dammtorka pallplattan. Använd ej rengöringsmedel, eftersom det kan innebära att drivhjulen slirar om rengöringsmedel finns kvar på pallplattans periferi.

6.4 Övrig skötselanvisning

Elektriska anslutningar: Kontrollera samtliga anslutningar och åtgärda eventuella skador eller slitage. Ersätt vid behov med nya delar.

Muttrar och skruvar: Kontrollera att alla muttrar och skruvar är åtdragna.

Skyltar: Kontrollera att varningsskyltarna sitter fast och är fullt läsbara.

De är till för Er säkerhet.

7. Anmärkningar

- 1 Kontakta leverantören.
- 2 Kontakta leverantören för råd vid montering i olika golvtyper.
- 3 Elinstallation skall göras av behörig elektriker.
Maskinerna är utrustade med 2 motorskydd.
Motorskydden bryter transformatorns matningsström.
Om något av de två motorskydden löser ut, stannar maskinen.
Motorskyddet måste då återställas, innan maskinen kan tas i drift igen.
- 4 Vid provkörning av maskinen *med last* kan drivhjulen slira efter grundinställningen.
Justera då ställskruven (6) i fig 3 eller (6) i fig 5 ytterligare.
Glöm ej då att först lossa stoppskruven (8) i fig 3 eller (8) i fig 5.

8. Felsökning

<u>Felbeskrivning</u>	<u>Möjlig orsak</u>	<u>Åtgärd</u>
• Drivrullarna slirar	• Drivarmarna är fel inställda	• Ställ in drivarmarna på nytt - se 2.2.1
	• Drivrullarnas beläggning skadad	• Byt drivrullar

Uppkommer några frågor

- ring och hör efter med Er leverantör och/eller tillverkaren -